



K69 es un aro guía diseñado para ser utilizado en aplicaciones de pistón.

#### VENTAJAS DE ESTE PRODUCTO

- Montaje fácil e instantáneo
- Capacidad media de carga
- Previene la presión hidrodinámica gracias a la holgura K
- Muy buena estabilidad geométrica en el rango de temperaturas de trabajo
- Los bordes achaflanados evitan tensiones dentro del alojamiento
- Amplia gama de dimensiones
- Solución de guiado económica

#### APLICACIÓN

Maquinaria de construcción, grúas, maquinaria de inyección por molde, maquinaria agrícola, cilindros ligeros y de media potencia.

MATERIAL	CÓDIGO
POM con carga	PM9902

CONDICIONES DE TRABAJO			
MEDIOS	Aceites minerales (DIN 51524)	HFA y HFB	HFC
TEMPERATURA	-30°C +125°C	+5°C +50°C	-30°C +40°C
PRESIÓN DE CONTACTO	≤40 N/mm <sup>2</sup>	≤40 N/mm <sup>2</sup>	≤40 N/mm <sup>2</sup>
VELOCIDAD	≤1.0 m/sec	≤1.0 m/sec	≤1.0 m/sec

*Nota: Los valores dados son valores máximos y no deben darse en el sistema simultáneamente*

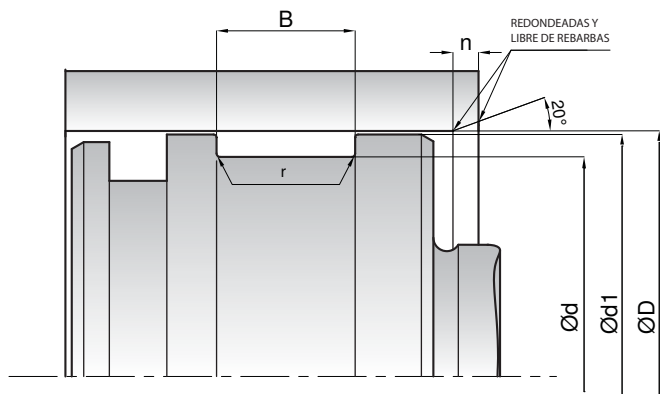
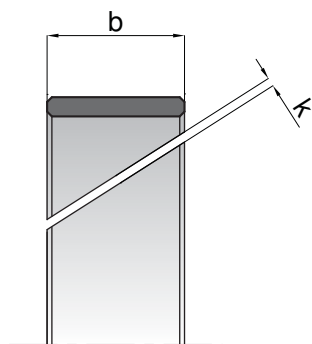
RUGOSIDAD SUPERFICIAL		Ra	Rmax
Superficie de deslizamiento	∅D	≤0.4 μm	≤3.2 μm
Fondo del alojamiento	∅d	≤2.5 μm	≤10 μm
Laterales del alojamiento	B	≤3.2 μm	≤16 μm

#### MONTAJE

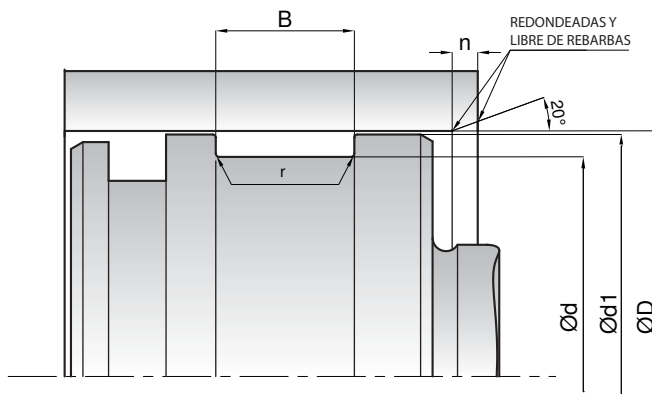
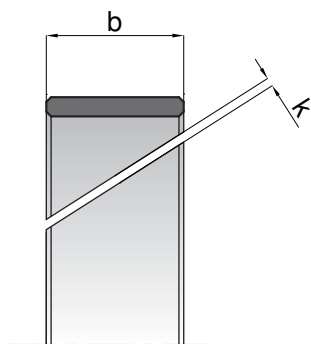
Sencillo montaje manual. Secar la superficie de las bridas antes del montaje. Es muy importante que las herramientas de montaje sean de un material blando y que no tengan aristas vivas. Antes del montaje la junta debe ser lubricada con el aceite del sistema.

#### NOTAS

Durante el diseño del cilindro, el aro guía K69 debe colocarse en el lado lubricado. K69 no se puede utilizar en aplicaciones sin lubricación. La capacidad de carga en la superficie de contacto puede disminuir debido al incremento de temperatura.



KASTAŞ NO	D (H8)	d (h8)	b	B (-0/+0.2)	d1 (h9)	r	k
K69-020	20	16	9.4	9.6	19.5	0.2	1
K69-025	25	21	9.5	9.7	24.5	0.2	1
K69-025/1	25	21	8	8.2	24.5	0.2	1
K69-025/2	25	22	4	4.2	24.5	0.2	1
K69-030	30	26	9.5	9.7	29.5	0.2	1
K69-030/1	30	25	5.4	5.6	29.5	0.2	1
K69-032	32	28	9.5	9.7	31.5	0.2	1
K69-032/1	32	26	9.8	9.9	31.5	0.2	1
K69-032/3	32	27	5.4	5.6	31.5	0.2	1
K69-033	33	28	5.5	5.7	32.5	0.2	1
K69-034	34	28	9.5	9.7	33.5	0.2	1
K69-035	35	30	15	15.2	34.5	0.2	1
K69-035/1	35	31	9.5	9.7	34.5	0.2	1
K69-035/2	35	29	9.5	9.7	34.5	0.2	1
K69-035/3	35	29	9.8	10	34.5	0.2	1
K69-035/6	35	30	5.4	5.6	34.5	0.2	1
K69-035/7	35	30	8	8.2	34.5	0.2	1
K69-035/5	35	30	9.5	9.7	34.5	0.2	1
K69-040	40	35	15	15.2	39.5	0.2	1
K69-040/1	40	36	9.5	9.7	39.5	0.2	1
K69-040/2	40	34	9.7	9.9	39.5	0.2	1
K69-040/6	40	34	9.5	9.7	39.5	0.2	1
K69-040/3	40	35	5.4	5.6	39.5	0.2	1
K69-040/5	40	35	9.5	9.7	39.5	0.2	1
K69-045	45	40	15	15.2	44.5	0.2	1.5
K69-045/1	45	41	9.5	9.7	44.5	0.2	1.5
K69-045/2	45	40	9.5	9.7	44.5	0.2	1.5
K69-045/3	45	41	10	10.2	44.5	0.2	1.5
K69-045/4	45	39	9.8	10	44.5	0.2	1.5
K69-045/7	45	40	5.4	5.6	44.5	0.2	1.5
K69-045/8	45	40	9.6	9.8	44.5	0.2	1.5
K69-050	50	45	15	15.2	49.5	0.2	1.5
K69-050/1	50	44	9.5	9.7	49.5	0.2	1.5
K69-050/2	50	45	9.5	9.7	49.5	0.2	1.5
K69-050/3	50	45	5.4	5.6	49.5	0.2	1.5
K69-050/4	50	46	15	15.2	49.5	0.2	1.5
K69-050.8	50.8	44.45	19.05	19.25	50.3	0.2	1.5
K69-055	55	50	15	15.2	54.5	0.2	1.5
K69-055/1	55	49	12.5	12.7	54.5	0.2	1.5
K69-055/2	55	50	8	8.2	54.5	0.2	1.5
K69-055/3	55	50	20	20.2	54.5	0.2	1.5
K69-055/4	55	50	9.5	9.7	54.5	0.2	1.5
K69-055/5	55	49	9.3	9.5	54.5	0.2	1.5
K69-055/6	55	49	9.7	9.9	54.5	0.2	1.5
K69-055/9	55	49	9.8	10	54.5	0.2	1.5
K69-055/8	55	50	5.4	5.6	54.5	0.2	1.5
K69-055/7	55	51	9.8	10	54.5	0.2	1.5
K69-057.15	57.15	50.8	19.05	19.25	56.65	0.2	1.5
K69-060	60	55	15	15.2	59.5	0.2	2



KASTAŞ NO	D (H8)	d (h8)	b	B (-0/+0.2)	d1 (h9)	r	k
K69-060/1	60	54	12.5	12.7	59.5	0.2	2
K69-060/2	60	54	9.3	9.5	59.5	0.2	2
K69-060/4	60	56	9.6	9.8	59.5	0.2	2
K69-060/5	60	56	10	10.2	59.5	0.2	2
K69-060/6	60	55	5.4	5.6	59.5	0.2	2
K69-060/7	60	55	5.6	5.8	59.5	0.2	2
K69-060/8	60	55	9.7	9.9	59.5	0.2	2
K69-060/3	60	55	9.5	9.7	59.5	0.2	2
K69-060/9	60	56	7.9	8.1	59.5	0.2	2
K69-063	63	57	12.5	12.7	62.5	0.2	2
K69-063/1	63	58	9.8	10	62.5	0.2	2
K69-063/4	63	57	9.8	10	62.5	0.2	2
K69-063/5	63	58	5.4	5.6	62.5	0.2	2
K69-063/2	63	58	9.5	9.7	62.5	0.2	2
K69-063/3	63	59	9.5	9.7	62.5	0.2	2
K69-065	65	60	15	15.2	64.5	0.2	2
K69-065/1	65	59	12.5	12.7	64.5	0.2	2
K69-065/2	65	60	9.5	9.7	64.5	0.2	2
K69-065/4	65	60	5.3	5.5	64.5	0.2	2
K69-065/5	65	60	8	8.2	64.5	0.2	2
K69-068	68	63	9.5	9.7	67.5	0.2	2
K69-070	70	65	15	15.2	69.5	0.2	2.5
K69-070/1	70	64	12.5	12.7	69.5	0.2	2.5
K69-070/2	70	65	9.5	9.7	69.5	0.2	2.5
K69-070/4	70	65	5.4	5.6	69.5	0.2	2.5
K69-070/3	70	66	9.8	10	69.5	0.2	2.5
K69-075	75	70	15	15.2	74.5	0.2	2.5
K69-075/1	75	69	12.5	12.7	74.5	0.2	2.5
K69-075/2	75	70	9.5	9.7	74.5	0.2	2.5
K69-075/3	75	70	5.4	5.6	74.5	0.2	2.5
K69-076.20	76.2	69.85	19.05	19.25	75.7	0.2	2.5
K69-080	80	75	15	15.2	79.5	0.2	2.5
K69-080/1	80	74	12.5	12.7	79.5	0.2	2.5
K69-080/2	80	75	8	8.2	79.5	0.2	2.5
K69-080/3	80	75	9.5	9.7	79.5	0.2	2.5
K69-080/5	80	72	6	6.2	79.5	0.2	2.5
K69-080/6	80	75	5.4	5.6	79.5	0.2	2.5
K69-080/4	80	76	15	15.2	79.5	0.2	2.5
K69-085	85	80	15	15.2	84.5	0.2	2.5
K69-085/1	85	79	12.5	12.7	84.5	0.2	2.5
K69-085/2	85	80	9.5	9.7	84.5	0.2	2.5
K69-085/3	85	80	19.8	20	84.5	0.2	2.5
K69-090	90	85	15	15.2	89.5	0.2	2.5
K69-090/1	90	84	12.5	12.7	89.5	0.2	2.5
K69-090/2	90	85	5.7	5.9	89.5	0.2	2.5
K69-090/3	90	85	9.7	9.9	89.5	0.2	2.5
K69-095	95	90	15	15.2	94.5	0.2	2.5
K69-095/1	95	89	12.5	12.7	94.5	0.2	2.5
K69-095/2	95	90	9.5	9.7	94.5	0.2	2.5

